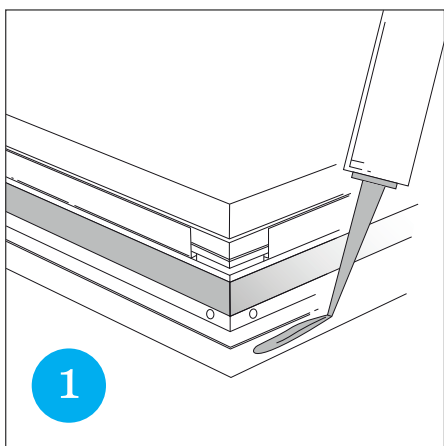
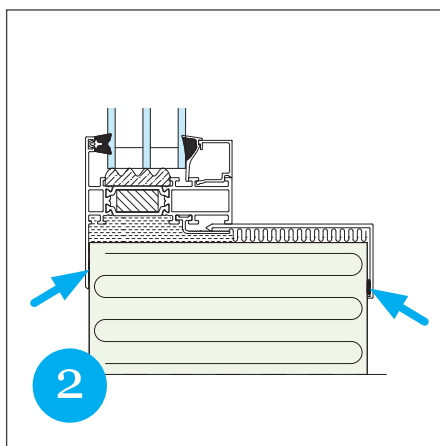


ALUMAN

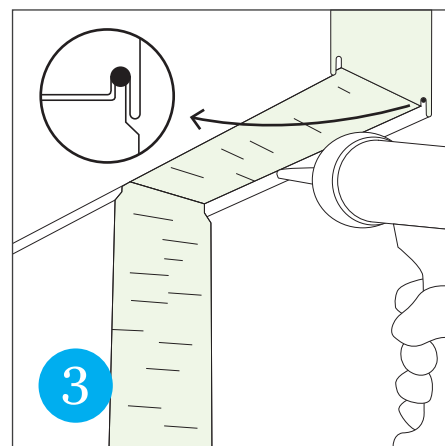
Installation av Aluman IFS79-fönster i Paroc-panel



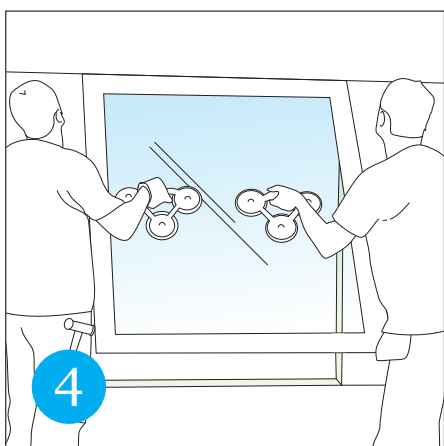
1
Applicera fogmassa av typ Tec7 eller likvärdigt på fönsterkarmens underkantsfläns samt sidoflänsar.



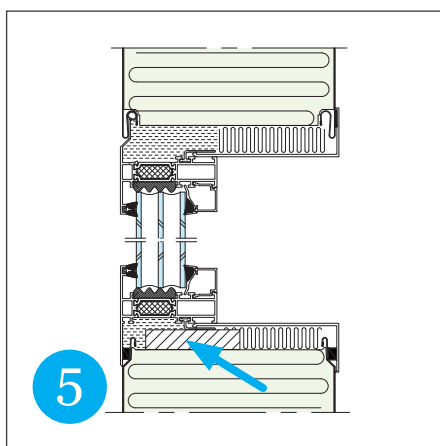
2
Fogmassan bildar en tätning mellan fönsterkarm och panel samt mellan invändiga foder och panel.



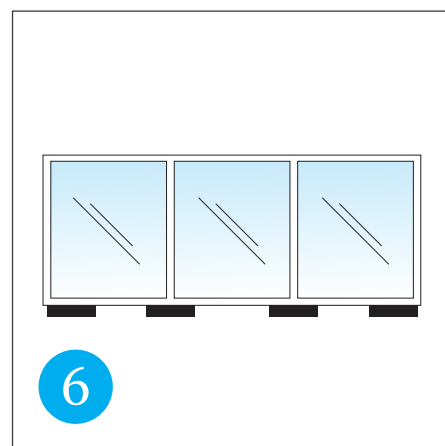
3
Applicera fogmassa i panelens honspont där fönstrets fläns skall skjutas in.



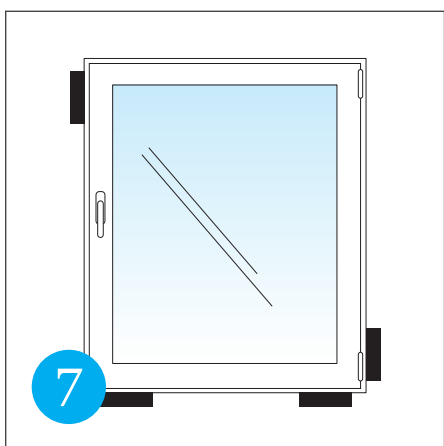
4
Lyft fönstret på plats genom att skjuta in flänsen i panelens honspont.



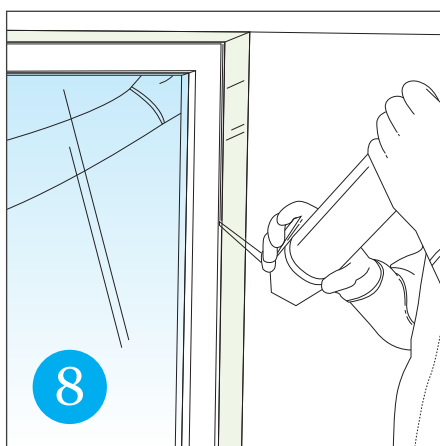
5
Fixera fönstret med klossar i underkant.



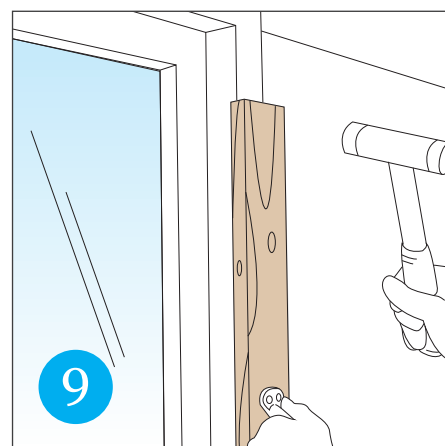
6
Placera klossar i väggöppningens nedre del för fasta fönster. Partier ska stå i våg +/- 1 mm.



7
Exempel på klossning av ett öppningsbart fönster.



8
Skumma kring fönsterkarm och element samtidigt som fönstret pressas inåt från yttre sidan. Använd fogskum av typ Hilti CF-I 750/B2 eller likvärdigt.



9
Applicera fogmassa på fodrets fläns eller direkt på panelerna. Slå invändiga foder på plats. Använd alltid ett tryckutjämnande underlag, t.ex. en träbit.