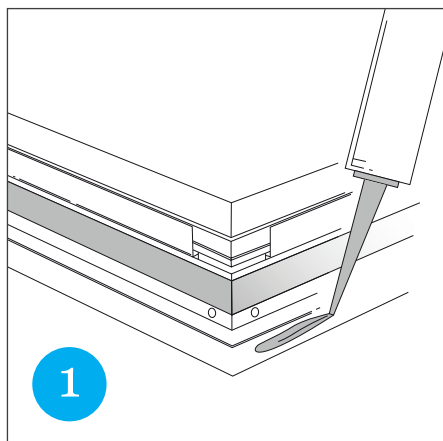
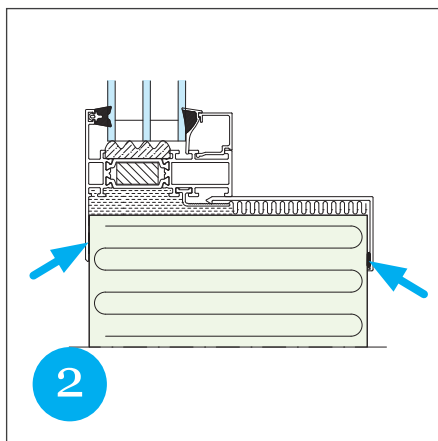


ALUMAN

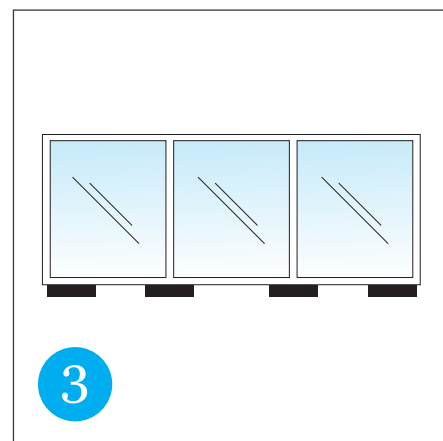
Installation av Aluman IF79 fönster



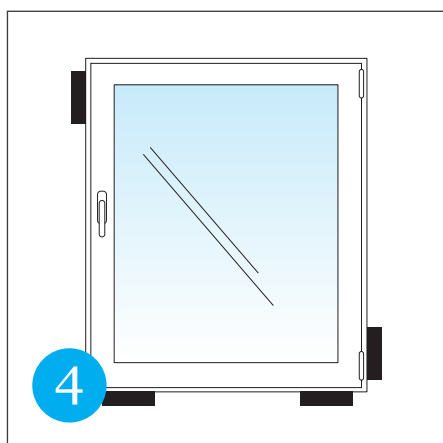
Applicera fogmassa av typ Tec7 eller likvärdigt på fönsterkarmens fläns.



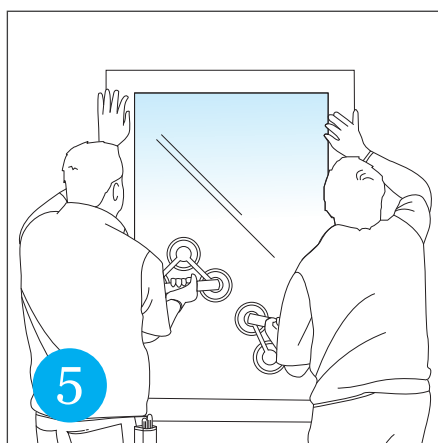
Fogmassan bildar en tätning mellan fönsterkarm och panel samt mellan invändiga foder och panel.



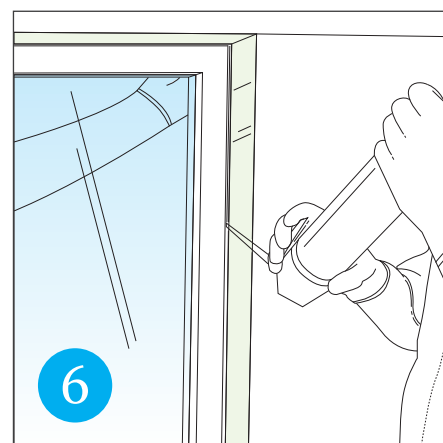
Placera klossar i väggöppningens nedre del för fasta fönster. Partier ska stå i våg +/- 1 mm.



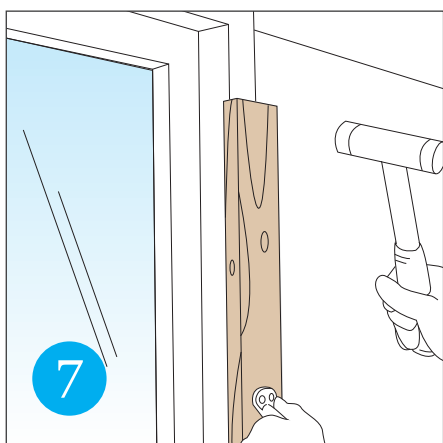
Exempel på klossning av ett öppningsbart fönster



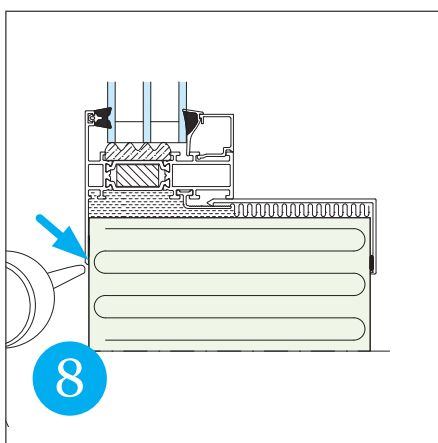
Lyft fönstret på plats. Använd vakuumok för större partier. Lyft ej glasade partiet i fönstrets övre karm. Kontrollera att diagonalerna är lika.



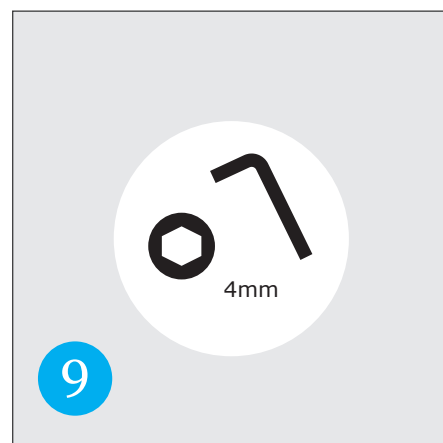
Skumma kring fönsterkarm och element samtidigt som fönstret pressas inåt från yttre sidan. Använd fogskum av typ Hilti CF-I 750/B2 eller likvärdigt.



Applicera fogmassa på fodrets fläns eller direkt på panelerna. Slå invändiga foder på plats. Använd alltid ett tryckutjämnande underlag, t.ex. en träbit".



Applicera fogmassa på den utvändiga fönsterkarmens fläns. Stryk ut överflödig fogmassa så att en tät och fin fog bildas.



Justera gångjärn i sid- och höjdljed med en 4mm insexnyckel.

Se separat anvisning.